

Atlas Copco



Řada E-Air VSD

Elektrické mobilní vzduchové kompresory s technologií VSD

Máte-li na výběr, zvolte si elektrický

Čas od času se objeví inovace, která změní průmyslové odvětví. Řada kompresorů E-Air VSD společnosti Atlas Copco je revoluční, pokud jde o výkon, energetickou účinnost a všestrannost. Motor VSD jednotky E-Air je čistý, kompaktní, energeticky úsporný a tichý, zatímco kompresory se snadno instalují a obsluhují. Žádné emise, bezkonkurenční účinnost, nízká hladina hluku a design typu plug and play – jednotku E-Air můžete vzít kamkoli.

E-Air

Vezměte jednotku E-Air na jakékoli místo, zapojte ji, nastavte tlak a začněte pracovat.



Nejlepší náklady na vlastnictví ve své třídě

Řada E-Air VSD není pouze udržitelné řešení pro životní prostředí. Celkové náklady na vlastnictví jsou ovlivněny výkonem, snadným použitím, servisem, efektivitou, hodnotou při pozdějším prodeji... Řada E-Air VSD splňuje všechny požadavky.

PLUG & PLAY 	AŽ 50 % MENŠÍ NEŽ KONVENČNÍ KOMPRESORY 	SYSTEM PACE ŘÍZENÍ TLAKU A PRŮTOKU
	AŽ 50 % LEHČÍ NEŽ KONVENČNÍ KOMPRESORY 	AŽ 50% ÚSPORA PROVOZNÍCH NÁKLADŮ V POROVNÁNÍ S MODELY SE VZNĚTOVÝM MOTOREM
LZE POUŽÍT v ZÓNÁCH S NÍZKÝM HLUKEM A EMISEMI 	ŘÍZENÝ POHON (VSD) 	LEGENDÁRNÍ KRYT HARDHAT

S technologií E-Air VSD můžete řídit své celkové náklady na vlastnictví

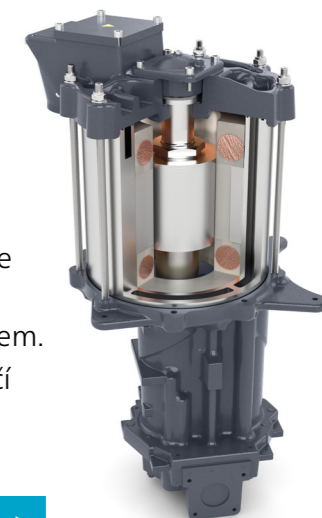
Interně navržený motor s permanentním magnetem a vzduchový element kompresoru E-Air VSD nabízejí bezkonkurenční výkon v neuvěřitelně malém půdorysu.

E-Air

Snížení provozních nákladů s 50% úsporami

AŽ 50% ÚSPORA PROVOZNÍCH NÁKLADŮ V POROVNÁNÍ S MODELY SE VZNĚTOVÝM MOTOREM

- **O 50 % vyšší účinnost** ve srovnání s elektrickým kompresorem s pevně stanovenými otáčkami za podmínek částečného zatížení nebo odlehčení, což je stav, v němž běží 90 % své životnosti.
- Levnější provoz v porovnání s dieselovým kompresorem.
- Žádný vznětový motor, takže preventivní údržbu stačí provést **jen každých 2000 hodin / 2 roky**.



Král všestrannosti

Každý model E-Air VSD je vlastně několik kompresorů v jednom díky integrované technologii PACE. Na řídicí jednotce XC2003 můžete snadno vybrat tlak, který vaše aplikace vyžaduje, z širokého rozsahu tlaků.

SYSTEM PACE
 ŘÍZENÍ TLAKU A PRŮTOKU

LZE POUŽÍT V ZÓNÁCH S NÍZKÝM HLUKEM A EMISEMI

PLUG & PLAY

Provoz a připojení jednotky E-Air kdekoli

- Ideální pro nízkoemisní zóny.
- Tichý provoz: hladina hluku pouhých 61 dB(A).
- Pohon VSD eliminuje proudovou náběhovou špičku při spuštění.
- Nižší potřeba ventilace při práci v uzavřených prostředích: v tunelech, podzemních nebo vnitřních prostorech.
- Integrovaná ochrana při spuštění: nastavíte maximální proud, který může stroj přijímat z rozvodné sítě, a kompresor E-Air ho vždy bude dodržovat. (bez problémů se sekvencí fází, pohon VSD zvládne jakoukoli kombinaci)
- Malé rozměry a nízká hmotnost: snadná manipulace

Zajímá vás, jaké by byly vaše úspory?

Přejděte na stránku www.atlascopco.com/e-air a zjistěte, jak může jednotka E-Air ovlivnit vaše celkové náklady na vlastnictví.

Objevte 3 modely E-Air VSD typu plug and play

Řada E-Air VSD se skládá ze 3 kompresorů, které pokrývají širokou škálu aplikací vyžadujících průtok od 3,7 do 13,2 m³/min (131–466 cfm) a tlak od 5 do 13 bar.

Viděli jste někdy kompresor o výkonu 7 m³ lehčím než 750 kg?

Kompresor E-Air H250 VSD je nejlepší ve své třídě s ohledem na poměr průtoku a hmotnosti.

Jednoduše přivezte spolehlivý výkon na jakékoli pracoviště bez zvláštního řídicího oprávnění.

Díky svislému hnacímu ústrojí jsou všechny kompresory E-Air VSD nejen nejlepší ve své třídě, pokud jde o výkon, má to také obrovský dopad na půdorys a hmotnost. Výkonný výstup v malém provedení se snadnou manipulací.

AŽ 50 %
LEHČÍ
NEŽ KONVENČNÍ KOMPRESORY

AŽ 50 %
MENŠÍ
NEŽ KONVENČNÍ KOMPRESORY

Vyrobeno pro náročné prostředí

Naše kompresory E-Air VSD jsou ekologické, ale byly zkonstruovány se stejnou robustností jako jejich dieselové protějšky.

- Kryt HardHat
- Vhodné pro okolní teploty do 50 °C.
- Skříň s certifikací C3
- Vodou chlazený invertor
- Olejem chlazené hnací ústrojí VSD
- Motor s permanentním magnetem se zalitým vinutím: Krytí IP66 pro ochranu proti prachu a vodě

LEGENDÁRNÍ
KRYT
HARDHAT®



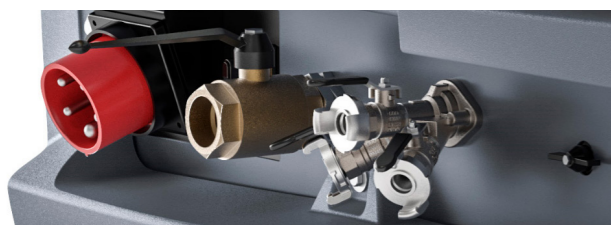
Ovládání stisknutím tlačítka

Snadno použitelná řídicí jednotka XC2003 poskytuje plnou kontrolu.



Plug-and-Play

Díky chytrému systému zásuvek lze modely H185 až H250 VSD připojit k libovolnému napájecímu konektoru, který máte k dispozici, 16 A, 32 A nebo 63 A.



Jednotka E-Air H450 VSD se připojuje k elektrické síti přes systém PowerLock, který se snadno používá a chrání připojení.



Snadný servis

Díky provedení krytu U-Flex je přístup ke všem servisním bodům jednotky E-Air H450 VSD snadný.



E-Air VSD: Rozsah tlaku nastavitelný pomocí funkce PACE

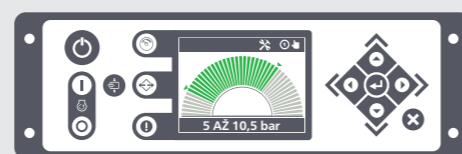


Každá jednotka **E-Air VSD** se dodává s technologií PACE (Pressure Adjusted through Cognitive Electronics), což je elektronický systém regulace tlaku. Tlak můžete vybrat na řídicí jednotce kompresoru a vaše aplikace diktuje průtok, regulátor PACE se uzamkne a reguluje perfektní kombinaci hodnot. Nastavení tlaku je otázkou 3 kliknutí a tlak můžete zvolit v krocích po 0,1 bar.

Konvenční kompresor s pevně stanovenými otáčkami pracuje na pevné úrovni tlaku a poskytuje odpovídající maximální průtok. Kompresor s technologií PACE však může dodávat další průtok při nižších nastaveních tlaku. Když se zátěž sníží, regulátor PACE odpovídajícím způsobem jemně vyladí otáčky motoru, což šetří energii... a tím i peníze.

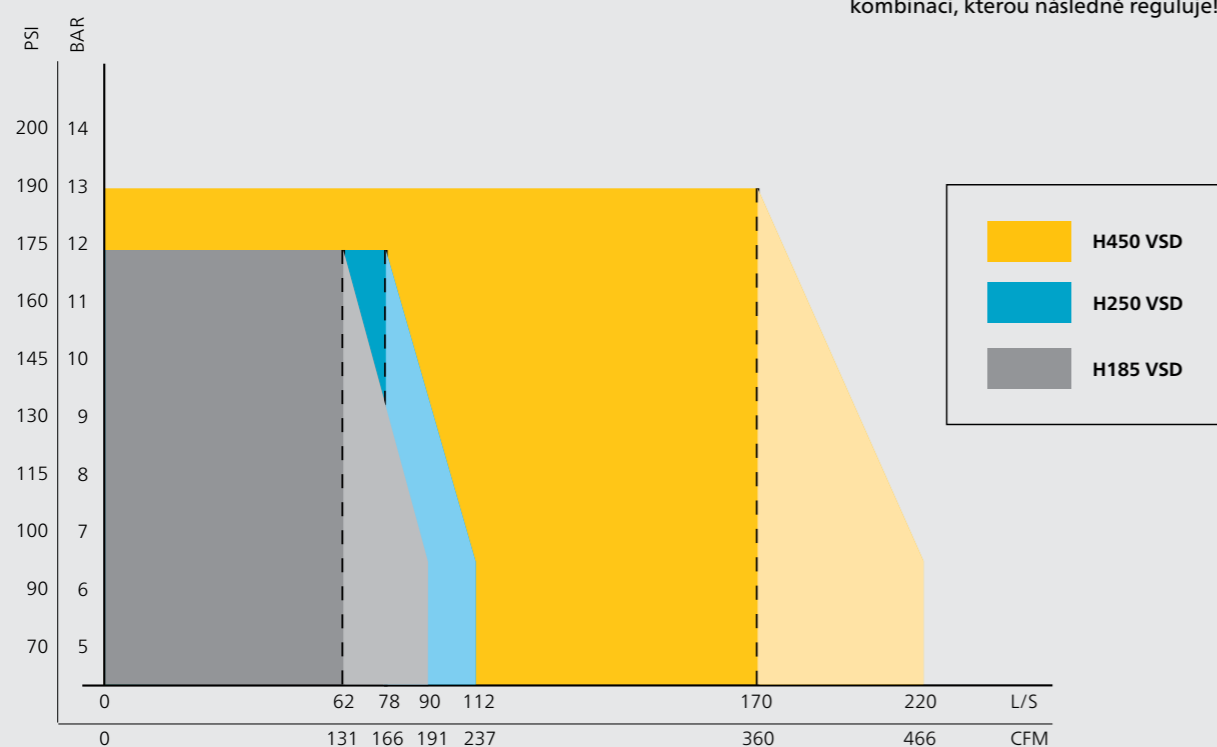
Jeden kompresor může pokrýt potřeby různých aplikací. Od 5 bar pro provoz ručního nářadí, do 10 bar pro tryskání až po 13 bar pro protlak kabelů, vše s jedním strojem.

Tlak lze vybrat v krocích po 0,1 bar



Regulátor PACE se uzamkne v dokonalé kombinaci, kterou následně reguluje!

Provozní rozsah jednotky E-Air VSD



Se systémem FleetLink máte k dispozici nejnovější informace o výkonu strojového parku kdykoli a kdekoli.



Optimalizujte využití strojového parku



Maximalizujte efektivitu a produktivitu svého strojového parku a odhalte potenciál pro optimalizaci a úspory.

Minimalizujte prostoje



Rychlejší doba odezvy pro optimalizaci plánování údržby.

Technické údaje

		H185 VSD	H250 VSD	H450 VSD
Regulační pásmo	Bar (g)	5-12		5-13
	Psi (g)	72-174		72-190
Připojení zásuvek	A	Chytrá zásuvka CE, 16, 32, 63 A		Powerlock
Výkonnost	m ³ /min	5,4-3,7	6,6-5,0 (při 63 A)	13,2-9,72
	l/s	90-62	110-84 (při 63 A)	220-170
	cfm	191-131	233-178 (při 63 A)	466-360
Hladina akustického tlaku (LpA) v 7 m	dB(A)	61		
Max. okolní teplota	°C	50		
Motor				
Instalovaný výkon motoru	kW	26	37	75
Napětí	V	380 V - 460 V ± 10 %		
Jmenovitá frekvence	Hz	50/60		
Rozměry (D x Š x V)	mm	2765 x 1346 x 1435 pevná bez brzd		3747 x 1593 x 1572 pevná tažná tyč
Hmotnost	kg	749		1200

* PowerLock jako doplněk



Standardní vlastnosti a možnosti	H185 VSD	H250 VSD	H450 VSD
Kryt HardHat	v	v	v
Interně navržený motor s permanentním magnetem	v	v	v
Motor chlazený olejem se zalitým vinutím pro větší robustnost (IP66)	v	v	v
Vodou chlazený měnič (IP66)	v	v	v
Chytrá zásuvka (lze připojit k napájení 16 A, 32 A nebo 63 A)	v	v	
PowerLock			v
Rám 110% zabraňující úniku provozních kapalin	v	v	v
Silný podvozek vyrobený z jednoho plechu bez svařování	v	v	v
Vzduchový filtr pro vysoké zatížení s bezpečnostní vložkou	v	v	v
Dochlazovač a obtok	0	v	v

v: standardně
o: volitelně

Portfolio řešení Power Technique

Oblast obchodní činnosti pro sféru Power Technique společnosti Atlas Copco se řídí pokrokovými zásadami. Pro nás je vytváření hodnoty pro zákazníky především o předvídání vašich budoucích potřeb a jejich překonávání – aniž bychom přitom porušili naše zásady ochrany životního prostředí. Výhled do budoucnosti a inovace v předstihu jsou jediným způsobem, jak můžeme zajistit, abychom byli vaším dlouhodobým partnerem.

Vzduchové kompresory

Připravené k použití



- 1–5 m³/min
- 7–12 barů

Univerzálnost



- 5,5–22 m³/min
- 7–20 barů

*K dispozici jsou dieselové a elektrické varianty

Partner pro produktivitu



- 19–116 m³/min
- 10–345 barů

Ruční nástroje

Pneumatické nářadí



- Bourací kladiva (2,5–40 kg)
- Vrtací kladiva (5–25 kg)
- Podzemní vrtací kladiva
- Další pneumatické nástroje

Hydraulické nástroje



- Bourací kladiva (11–40 kg)
- Další hydraulické nástroje
- Napájecí soupravy

Nástroje s benzínovým motorem



- Bourací kladiva a péčovací zařízení na pražce (25 kg)
- Vrtací kladiva (23 kg)

Generátory



- Mobilní
- Mobil
- průmyslový

*Více dostupných konfigurací k výrobě energie pro libovolnou velikost aplikace

Osvětlovací stožáry



- Dieselové LED a MH
- Elektrické LED
- Bateriové LED

Odvodňovací čerpadla



- Ponorné
- Povrchové
- Malé přenosné

*K dispozici jsou dieselové a elektrické varianty

Uvedené fotografie a obrázky mohou zobrazovat produkty s volitelným nebo doplňkovým příslušenstvím, které není součástí standardního provedení, a proto nemusí být zahrnuty do nákupu daného výrobku, pokud není se zákazníkem konkrétně sjednán nákup i těchto volitelných a doplňkových příslušenství. Vyhrazujeme si právo bez předchozího upozornění změnit specifikace a design výrobků popsanych v této dokumentaci. Ne všechny výrobky jsou dostupné na všech trzích.