



MOTOPOMPE COMPATTE, PORTATILI

Motopompe centrifughe autoadescanti e a membrana

Sustainable Productivity

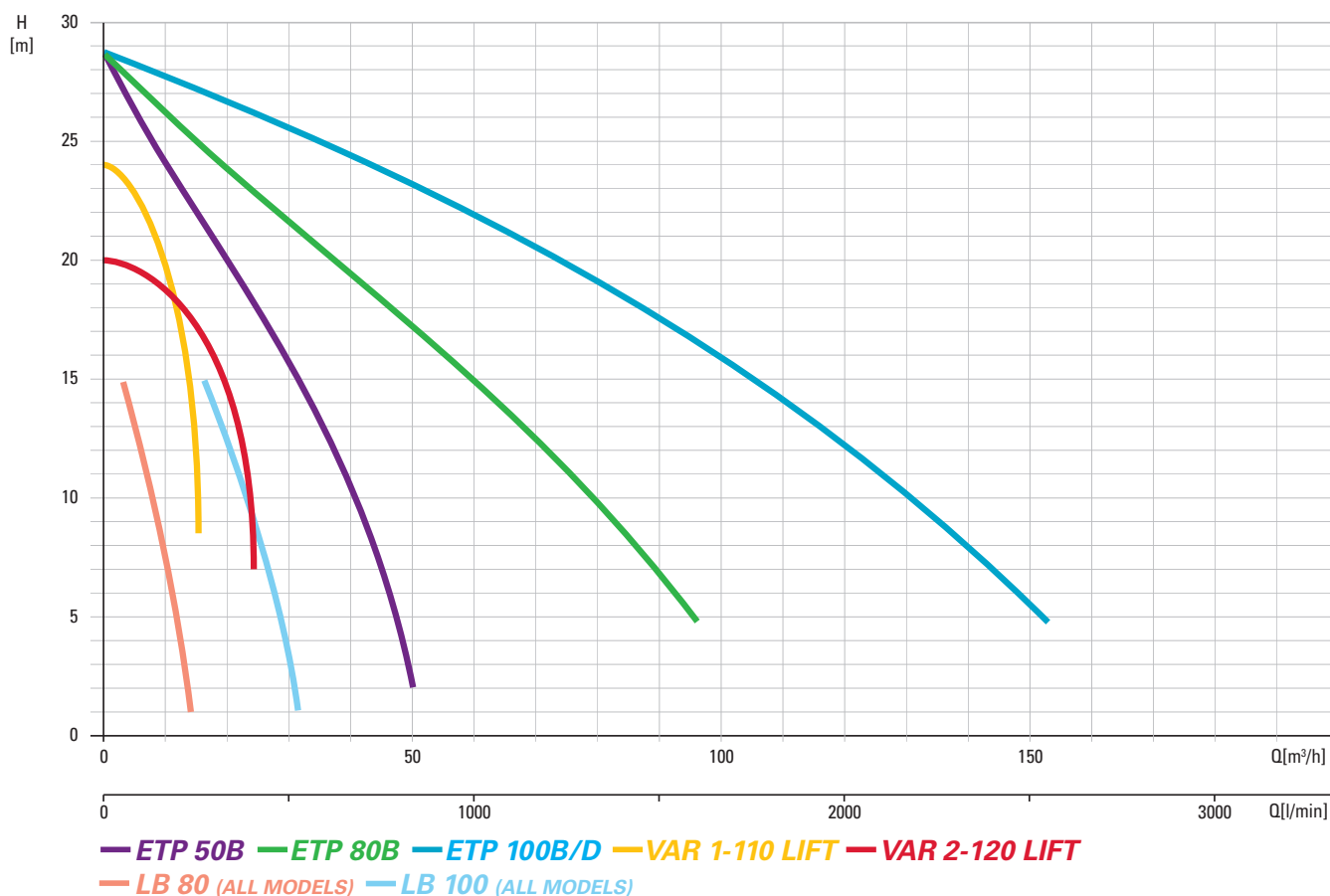
Atlas Copco

MOTOPOMPE COMPATTE, PORTATILI

La gamma di motopompe compatte è stata una scelta attenta, in quando devono essere in grado di coprire molteplici applicazioni. Grazie alla perfetta unione tra facilità di movimentazione e potenza, queste motopompe sono facili da trasportare da cantiere a cantiere. Alte prestazioni e robustezza sono le caratteristiche che le rendono ideali, anche negli ambienti di lavoro più difficili.



CURVE DI PRESTAZIONE



LUNGIMIRANZA

La *lungimiranza* è l'impegno della divisione Energia Portatile. La nostra gamma di motopompe compatte è parte integrante della nostra filosofia. Lungimiranza vuol dire di anticipare e superare le vostre future esigenze: dalla progettazione del prodotto, ai requisiti di efficienza energetica, fino a tutti gli aspetti dell'assistenza. Guardare avanti ed essere all'avanguardia è il solo modo che ci permette di essere il vostro partner a lungo termine.



Atlas Copco

MOTOPOMPE CENTRIFUGHE AUTOADESCANTI PORTATILI A BENZINA

VAR 1-110 LIFT AND VAR 2-120 LIFT

La serie VAR comprende due modelli, ambedue leggeri, estremamente portatili, autoadescanti e a benzina. I modelli VAR sono ideali per coprire molteplici applicazioni (di emergenza, drenaggio industriale ed edilizia in generale).

Sono la pompa perfetta da tenere in cantiere o sul vostro furgone. Progettate per essere operative e performanti all'istante, pronte, in qualsiasi momento ne abbiate bisogno.

PRINCIPALI CARATTERISTICHE

- Portatili e leggere
- Passaggio corpi solidi
- Basso consumo di carburante
- Autoadescanti con altezza di aspirazione di 7,5 m

SPECIFICHE

Modello		VAR 1-110 LIFT	VAR 2-120 LIFT
Bocca aspirazione/scarico		Filettata 1 1/2" BSP	Filettata 2" BSP
Portata max	l/min.	416	566
Prevalenza max	m	24	22,5
Passaggio solidi	mm	20 (0,8")	17 (0,7")
Peso (a secco)	kg	26	41
Materiali pompa			
Tipo di girante		Semiaperta, a 3 pale	Semiaperta, a 3 pale
Girante		Ghisa EN-GJL-200	Ghisa EN-GJL-200
Voluta		Ghisa EN-GJL-250	Ghisa EN-GJL-250
Piatto di usura		Ghisa EN-GJL-200	Ghisa EN-GJL-200
Albero		Acciaio C45	Acciaio C45
Tenuta meccanica		Carburo di silicio	Carburo di silicio
Elastomeri		Gomma nitrilica	Gomma nitrilica
Valvola di non ritorno		Gomma nitrilica	Gomma nitrilica
Motore			
Modello		Honda GX 120 A benzina, aspirato	Honda GX 240 A benzina, aspirato
Cilindrata	cm ³	118	270
N° cilindri		1	1
Potenza max	kW	2,1	4,7
Velocità max	giri/min	3600	3600
Avviamento		Autoavvolgente	Autoavvolgente
Consumo di carburante			
Consumo di carburante max	l/h	1	1,5



MOTOPOMPE CENTRIFUGHE AUTODESCANTI PORTATILI

ETP 50B, ETP 80B, ETP 100B, ETP 100D

La serie ETP è costituita da quattro modelli, tutti e quattro leggeri, estremamente portatili, autoadescanti. Tre modelli sono a benzina. Il modello ETP 100D è disponibile anche con alimentazione diesel. Questa gamma di motopompe versatili può essere utilizzata per numerose applicazioni ed è particolarmente adatta per applicazioni di emergenza e per eventi non pianificati.

L'equilibrio tra portabilità e potenza significa che puoi trasportarle facilmente sul sito operativo. Inoltre la robustezza e le caratteristiche superiori garantiscono elevate prestazioni anche negli ambienti più difficili.

VANTAGGI

- Portatili e leggere
- Facile manutenzione, senza speciali attrezzi
- Passaggio corpi solidi
- Basso consumo di carburante
- Autoadescanti con altezza di aspirazione di 7,5 m
- Versione su carrello disponibile (solo ETP 100)

SPECIFICHE

Modello		ETP 50B	ETP 80B	ETP 100B	ETP 100D
Bocca aspirazione/scarico		Filettata 2" BSP	Filettata 3" BSP	Filettata 4" BSP	Filettata 4" BSP
Portata max	l/min.	830	1500	2500	2500
Prevalenza max	m	28	28	29	29
Passaggio solidi	mm	27 (1,06")	38 (1,50")	40 (1,60")	40 (1,60")
Peso (a secco)	kg	34	76	85	102
Materiali pompa					
Tipo girante		Semiaperta	Semiaperta	Semiaperta	Semiaperta
Girante		Ghisa EN-GJL-250	Ghisa EN-GJL-250	Ghisa EN-GJL-250	Ghisa EN-GJL-250
Voluta		Ghisa EN-GJL-250	Ghisa EN-GJL-250	Ghisa EN-GJL-250	Ghisa EN-GJL-250
Piatto di usura		Ghisa EN-GJL-250 gommata	Ghisa EN-GJL-250 gommata	Ghisa EN-GJL-250 gommata	Ghisa EN-GJL-250 gommata
Corpo pompa		Lega di Alluminio UNI 3600 GAISI5	Lega di Alluminio UNI 3600 GAISI5	Lega di Alluminio UNI 3600 GAISI5	Lega di Alluminio UNI 3600 GAISI5
Tenuta meccanica		Carburo di Silicio / Carburo di Silicio	Carburo di Silicio / Carburo di Silicio	Carburo di Silicio / Carburo di Silicio	Carburo di Silicio / Carburo di Silicio
Elastomeri		Gomma nitrilica NBR	Gomma nitrilica NBR	Gomma nitrilica NBR	Gomma nitrilica NBR
Valvola di non-ritorno		Gomma nitrilica NBR – Acciaio zincato	Gomma nitrilica NBR – Acciaio zincato	Gomma nitrilica NBR – Acciaio zincato	Gomma nitrilica NBR – Acciaio zincato
Motore					
Modello		Honda GX160 Benzina, aspirato	Honda GX270 Benzina, aspirato	Honda GX390 Benzina, aspirato	Lombardini 15LD500 Diesel
Cilindrata	cm ³	163	270	389	505
N° cilindri		1	1	1	1
Potenza max	kW	4	6	9,6	7,5
Velocità max	giri/min.	3600	3600	3600	3600
Avviamento		Autoavvolgente	Autoavvolgente	Autoavvolgente	Autoavvolgente
Consumo di carburante					
Serbatoio carburante	l	3,6	5,3	6,5	5
Consumo di carburante max	l/h	1,4	2,5	3,4	2,2

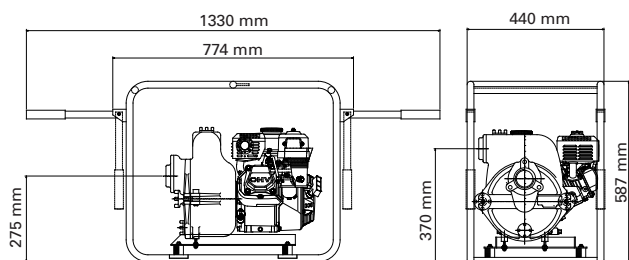


Atlas Copco

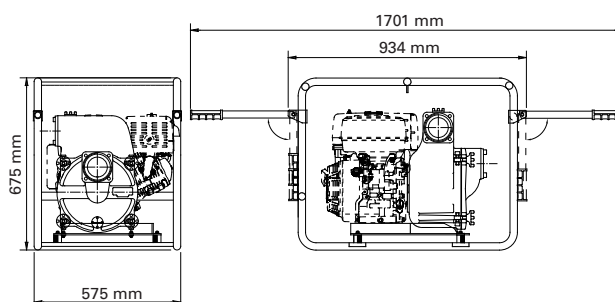
DIMENSIONI ETP, VAR

DIMENSIONI ETP

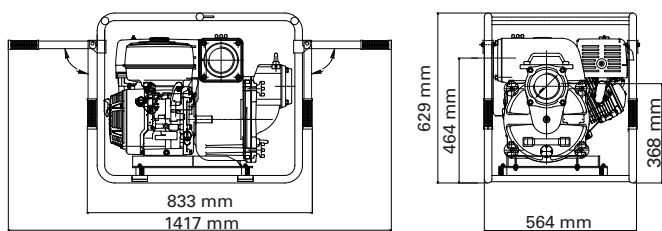
ETP 50B



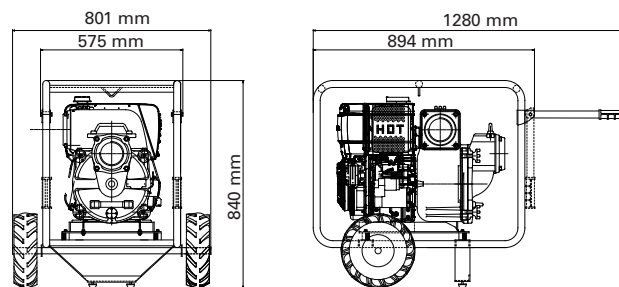
ETP 80B



ETP 100B / 100D

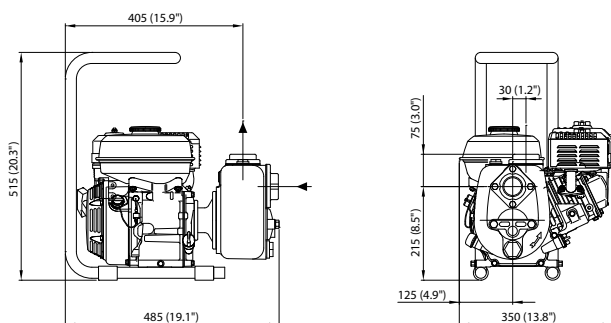


ETP 100B / 100D CARRELLO

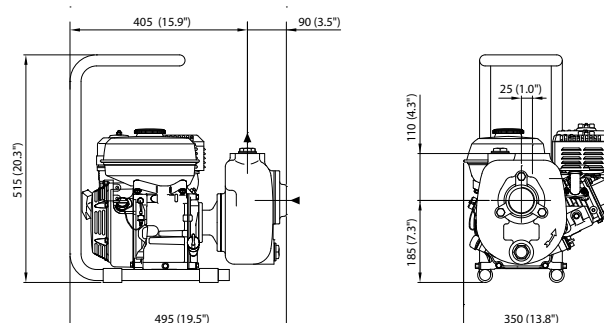


DIMENSIONI VAR

VAR 1-110 LIFT



VAR 2-120 LIFT



MOTOPOMPE A MEMBRANA AUTOADESCANTI, PORTATILI

LB 80B, LB 80D, LB 80E, LB 100B, LB 100D, LB 100E

La serie di motopompe LB comprende due modelli, disponibili con tre opzioni di alimentazione. Per ottenere la massima versatilità e rispondere alle vostre esigenze, le pompe di questa serie sono disponibili in versione elettrica, diesel e a benzina.

La serie LB è ideale per applicazioni in condizioni estreme e si distingue nei lavori di pompaggio di acque fangose o con grandi parti solide. Le pompe LB, nonostante la loro estrema robustezza, offrono eccellente trasportabilità, tipica della nostra gamma di motopompe compatte.



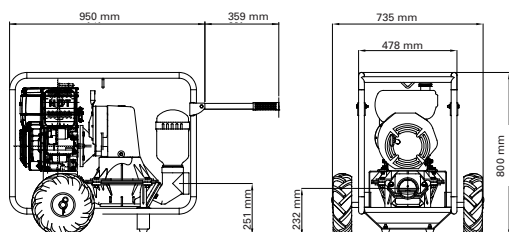
APPLICAZIONI TIPICHE

- Ricircolo di bentonite e trivellazione di fanghi
- Rimozione di fango
- Pompaggio di liquidi in condotte fognarie o di altri liquidi contenenti materiali fibrosi
- Pompaggio ricircolo delle acque provenienti dai processi di taglio o lavorazione della pietra
- Pulizia dei tombini

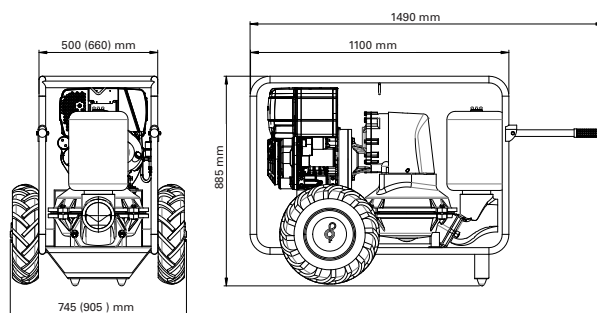


DIMENSIONI LB

DIMENSIONI LB 80 (TUTTI I MODELLI)



DIMENSIONI B 100D-E (B BENZINA)



Atlas Copco



SPECIFICHE

Modello		LB 80B	LB 80D	LB 100B	LB 100D	LB 80E	LB 100E
Bocca aspirazione/scarico		Filetto 3" BSP	Filetto 3" BSP	Filetto 4" BSP	Filetto 4" BSP	Filetto 3" BSP	Filetto 4" BSP
Portata max	l/min.	325	325	530	530	325	520
Prevalenza max	m	15	15	15	15	15	15
Passaggio solidi	mm	50 (2")	50 (2")	60 (2,3")	60 (2,3")	50 (2")	60 (2,3")
Viscosità max	cST	1000	1000	1000	1000	1000	1000
Peso (a secco)	kg	74	92	144	155	71	137
Set di pompe							
Tipo di pompa		A membrana	A membrana	A membrana	A membrana	A membrana	A membrana
Membrana		In neoprene	In neoprene	In neoprene	In neoprene	In neoprene	In neoprene
Componenti pressofusi		Alluminio	Alluminio	Alluminio	Alluminio	Alluminio	Alluminio
Bocca di aspirazione/scarico		Alluminio	Alluminio	Alluminio	Alluminio	Alluminio	Alluminio
Valvole		In neoprene	In neoprene	In neoprene	In neoprene	In neoprene	In neoprene
Dimensioni							
L x L x A	mm	950 x 735 x 800	950 x 735 x 800	1100 x 905 x 885	1100 x 745 x 885	950 x 735 x 800	1100 x 745 x 885



MOTORE - DIESEL E BENZINA

Modello		LB 80B	LB 80D	LB 100B	LB 100D
Modello		Honda GX 160 A benzina	Lombardini 15LD225 Diesel	Honda GX 270 A benzina	Lombardini 15LD350 Diesel
Cilindrata	cm ³	163	224	389	349
N° cilindri		1	1	1	1
Potenza max	kW	3,3	2,7	5,7	4
Velocità	giri/min.	Variabile, max 2900	Variabile, max 2900	Variabile, max 2800	Variabile, max 2800
Avviamento		Autoavvolgente	Autoavvolgente	Autoavvolgente	Autoavvolgente
Consumo di carburante					
Serbatoio carburante	l	3,6	3	6,5	4,3
Consumo di carburante max	l/h	1,2	0,8	2,7	1,2



MOTORE - ELETTRICO

Modello		LB 80E	LB 100E
Modello		Elettrico - trifase	Elettrico - trifase
Tensione	V	230 / 400	230 / 400
Frequenza	Hz	50	50
Potenza nominale	kW	2,2	3
Corrente nominale	A	4,5 (400 V)	6,3 (400 V)
Velocità	giri/min.	2900	1450

Portafoglio prodotto

COMPRESSORI

PRONTI PER L'USO

- 1-5 m³/min
- 7-12 bar



VERSATILI

- 5,5-22 m³/min
- 7-20 bar



I PARTNER PER LA VOSTRA PRODUTTIVITÀ

- 19-116 m³/min
- 10-345 bar



Opzioni diesel e elettriche disponibili.

GENERATORI

PORTATILI

- 1,6-12 kVA



MOBILI

- 9-1250* kVA



INDUSTRIALI

- 10-2250* kVA



*Configurazioni multiple disponibili per ottenere la potenza necessaria per ogni tipo di applicazione

POMPE PER IL DRENAGGIO

ELECTRIC SUBMERSIBLE

- 250-16.500 l/min



CENTRIFUGHE

- 833-23.300 l/min



COMPATTE E PORTATILI

- 210-2500 l/min



Diesel and electric options available

TORRI FARO

LED



AD ALOGENURI METALLICI



ELETTRICHE



Il nostro impegno per una produttività sostenibile

La business area Power Technique di Atlas Copco ha una filosofia lungimirante. Per noi, creare valore per il cliente significa anticipare e superare le sue future esigenze – senza mai contravvenire ai nostri principi ambientali. Guardare avanti ed essere all'avanguardia è il solo modo che ci permette di essere il vostro partner a lungo termine.

www.atlascopco.com

Atlas Copco